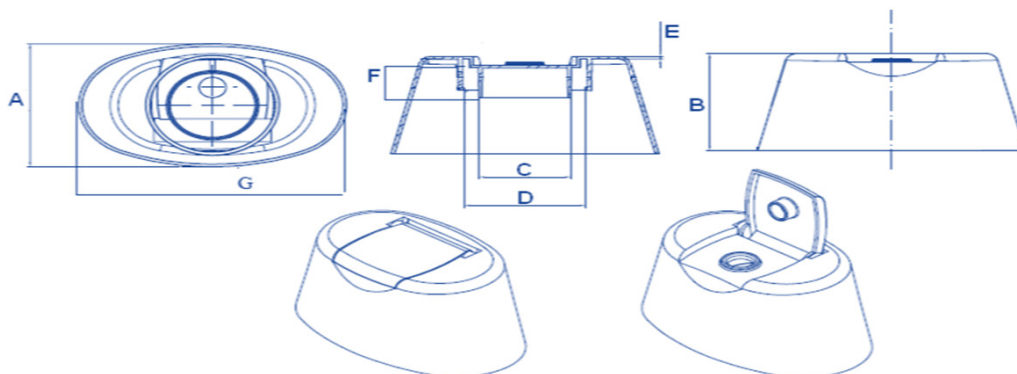


Atualização da Ficha Técnica, 25 junho, 2019

**TPA FLIP TOP HELICOIDAL NATURAL**

<b>CÓDIGO:</b>	<b>FTH0000</b>	<b>RESINA 1:</b>	<b>PP - HOMOPOLÍMERO</b>	<b>MASTER:</b>	<b>0000</b>
<b>MOLDE:</b>	<b>Ref.: 042</b>	<b>RESINA 2:</b>	<b>ND</b>	<b>APLICAÇÃO (%)</b>	<b>2%</b>
<b>CAVIDADE:</b>	<b>8</b>	<b>RESINA 3:</b>	<b>ND</b>		

**DESENHO TÉCNICO DO PRODUTO**


MEDIDAS DO PRODUTO			
MEDIDA	NOMINAL	TOLERÂNCIA	UNIDADE
A	38,00	0,10	mm
B	30,00	0,10	mm
C	20,70	0,10	mm
D	25,60	0,10	mm
E	5,60	0,20	mm
F	10,50	0,20	mm
G	62,00	0,10	mm
H	ND	ND	mm
I	ND	ND	mm
J	ND	ND	mm
K	ND	ND	mm
<b>PESO</b>			
<b>VOLUME</b>			

PRODUTO			
PESO UNITÁRIO	VALOR	TOLERÂNCIA	UNIDADE
	<b>5,84</b>	<b>0,20</b>	<b>g</b>
PESO MILHEIRO	VALOR	TOLERÂNCIA	UNIDADE
	<b>5840</b>	<b>0,20</b>	<b>kg</b>

EMBALAGEM			
QUANTIDADE	VALOR	TOLERÂNCIA	UNIDADE
	<b>1200</b>	<b>-</b>	<b>pçs</b>
PESO	VALOR	TOLERÂNCIA	UNIDADE
	<b>7.028</b>	<b>0,40</b>	<b>kg</b>

**TIPO**  
**SACO PLASTICO 61x101**
**OBSERVAÇÕES**
**CUIDADO NO MANUSEIO, TRANSPORTE E ARMAZENAMENTO DO PRODUTO.**
**ALTURA MÁXIMA PARA EMPILHAMENTO: 08 SACOS.**
**PROTEGER DE INTEMPÉRIE.**
**SUJEITO A PERDA DA GARANTIA.**
**"MATERIAL ATÓXICO PARA FINS COSMÉTICOS"**

Emissão realizada por:

**JORGE BARROS**